

Sistemas de Detecção e Alarme de Incêndio



Produto / Modelo	Referência	Família
Detector Térmico e Termovelocimétrico sem Base 30v FD8020 UniPOS	DETFUMFD8020	15
Tamanhos	Cores	
100x47 mm.	<input type="checkbox"/>	

Descrição

Detector térmico e termovelocimétrico de tecnologia convencional.

Aplicações

Equipamento adequado para utilização em Instituições, Restauração, Indústria, Hotelaria, Habitações, Comércio, Unidades de Saúde, Estabelecimentos de Ensino, Igrejas, etc.

Características Técnicas

O FD8020 é um detector termovelocimétrico concebido de forma a fornecer um aviso atempado da condição de incêndio, com ou sem emissão de fumo, reagindo perante uma taxa sensível de elevação de temperatura ou quando a temperatura ambiente atinge um patamar pré-definido.

O princípio de funcionamento é baseado na alteração da resistência ohmica no termistor (semicondutor de temperatura), em função de uma mudança da temperatura ambiente. Detecta o aumento de temperatura ao sentir um diferencial na resistência do circuito, causada por uma mudança no estado dos termistores. O detector é adaptável a salas de temperatura ambiente média não susceptíveis de mudança súbita. O detector deve ser montado na base da Série 8000 (não incluída e que terá de ser adquirida à parte na HSA - N/ Referência BASDF8000).

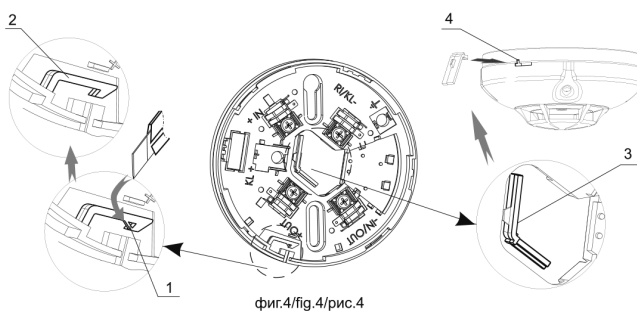
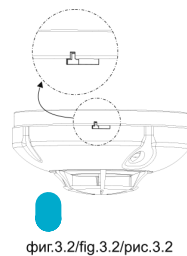
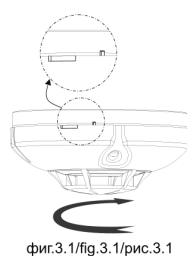
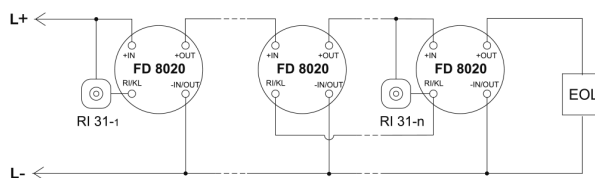
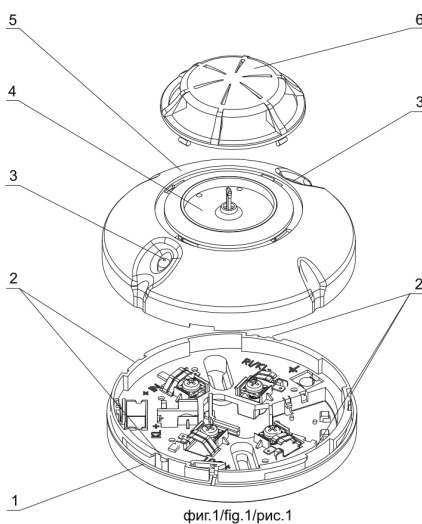
Vantagens

- Voltagem de funcionamento: 12-30V DC
- Consumo em standby: <55uA
- Consumo em alarme: 20mA a 22.5V
- Terminais: 1.5mm²
- Grau de protecção: IP43
- Temperatura de Funcionamento: -10°C +55°C
- Área de cobertura: círculo com 10 m diâmetro (78 m²). De acordo com a EN 54
- Dimensões - 100 x 47 mm
- Peso (incluindo a base): 100 g

Manutenção

- Inspeção de danos físicos **Semanal**
- Teste de funcionamento **Mensal**
- Testes de limpeza de sujidade **Semestral**
- Teste e limpeza dos contactos da base **Anual**

Características Técnicas



Normas

Em conformidade com a norma EN 54-5 e IP43.